

Befér-e a gitáromba?

A Bogнар Pickup System ST PRO verziója a standard, 11 csavaros koptatóval rendelkező Fender Stratocaster* gitárokhoz lett tervezve. Nem tudjuk garantálni, hogy az elektronika be fog férni bármely más Stratocaster testű gitárba.

Mivel a gyártók eltérő üregmarásokat és koptatólap mintákat használnak, ezért bizonyos típusok esetén kisebb/nagyobb módosításokra lehet szükség. Ha nem szabványos Fender Stratocaster gitárod van, kérjük figyelmesen olvasd el ezt az útmutatót, és vásárlás előtt feltétlenül olvasd el a termék-visszaküldési szabályzatunkat.

Hogyan ellenőrizheted, hogy a te gitáromba befér-e az elektronika?

Az útmutatóhoz két nyomtatható sablont mellékelünk, melyek mérete megegyezik a termékkel. Az első sablonon a koptatólap és az elektronika látható, a másodikon pedig csak az elektronika.

Nyomtasd ki a sablonokat. Ügyelj arra, hogy a PDF-fájlokat az eredeti méretarányban nyomtasd ki.

A sablonokon hüvelyk és mm skála is található. A nyomtatás után ellenőrizd egy vonalzóval a skálákat, hogy megbizonyosodj a jó méretarányú nyomtatásról.

Vágd ki az első sablonból a koptatólapot, a másodikból az elektronikát.

Távolítsd el, vagy lazítsd meg a húrokat, majd csavarozd le el a koptatólapot. Vedd ki a koptatólapot és ellenőrizd, hogy a gitártest megfelel-e az alábbiaknak:

- 1. Az első sablonon lévő koptató furatoknak meg kell egyeznie a gitártesten lévő lyukakkal** (Érdemes a csavarhelyeknél lyukakat ütni a sablonon)
- 2. A második sablonból kivágott elektronikának be kell férnie a gitárüregbe.**
- 3. A gitárüregnek legalább 30 mm mélynek kell lennie.**

Ha a három feltétel bármelyike nem teljesül, akkor az elektronika módosítás nélkül nem fog beleférni a gitárba.

Ha csak az első feltétel nem teljesül, akkor a következő lehetőségek közül választhatsz:

- 1. lehetőség:** szereld le az elektronikát a koptatólapról, és szereld át az eredeti koptatólapra.
- 2. lehetőség:** fúrj új lyukakat a gitárteste, amelyek illeszkednek az új koptatólaphoz.

Ha a második vagy a harmadik feltétellel van gond, akkor az egyetlen hátralévő lehetőség a gitár üregének nagyobbra marása.

Azokon a gitárokon ahol a **nyakmerevítő pálca állítója a nyak végében van** (pl. Fender Elite Strat), ki kell marni/vágni a pálcaállító helyét, vagy át kell szerelni az elektronikát az eredeti lapra.

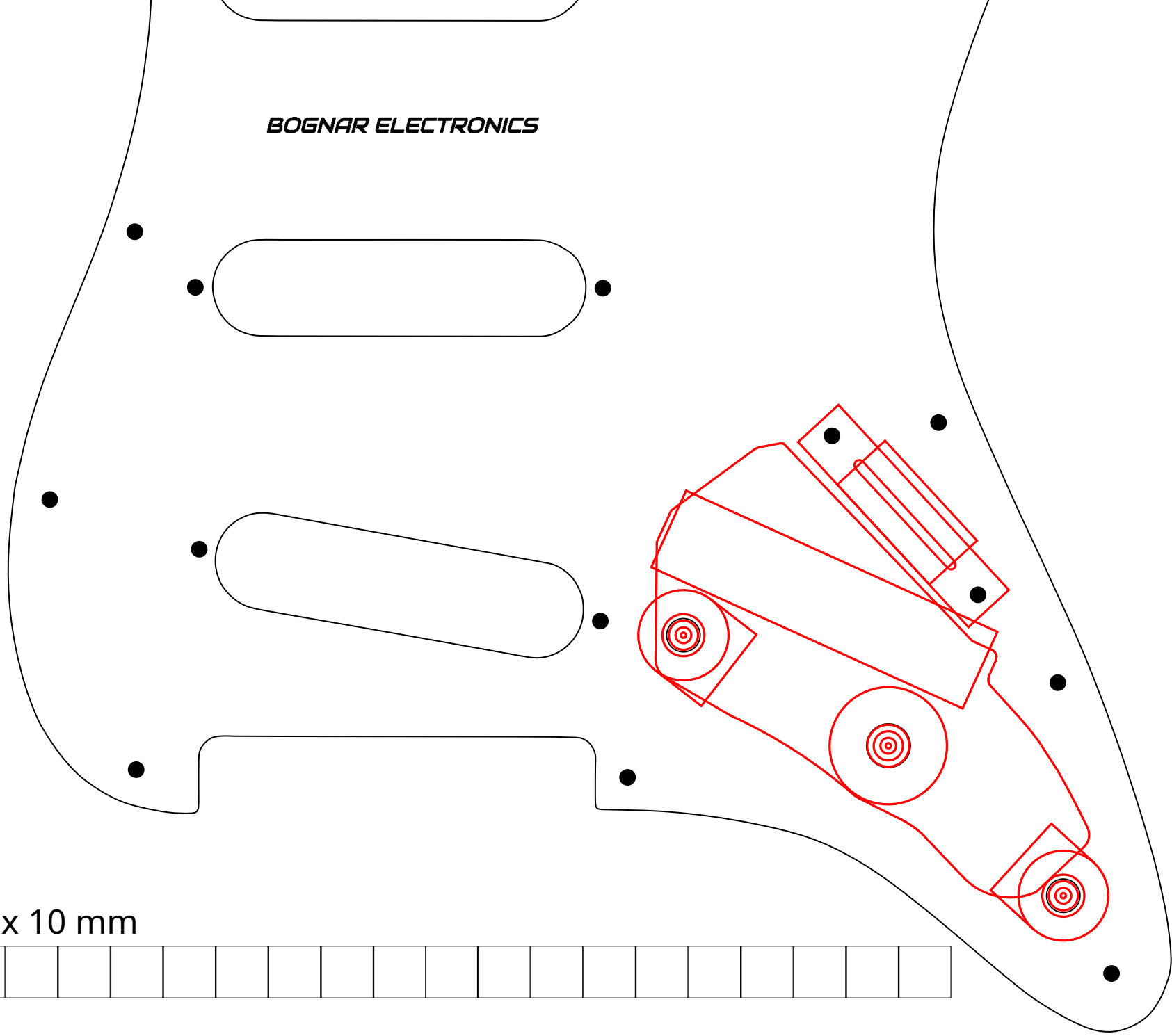
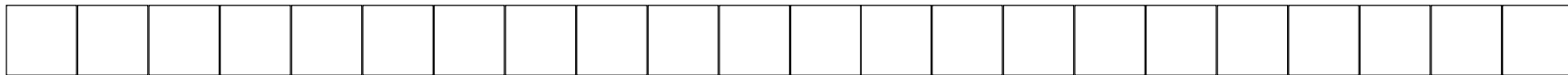
Javasoljuk, hogy keress fel egy képzett hangszerészt a fenti módosítások elvégzésére.

Fontos! Minden tudásunk és a legjobb szándékunk ellenére sem tudjuk garantálni, hogy ez az útmutató minden gitártípus, minden lehetséges illeszkedési problémáját figyelembe veszi!

BOGNAR ELECTRONICS

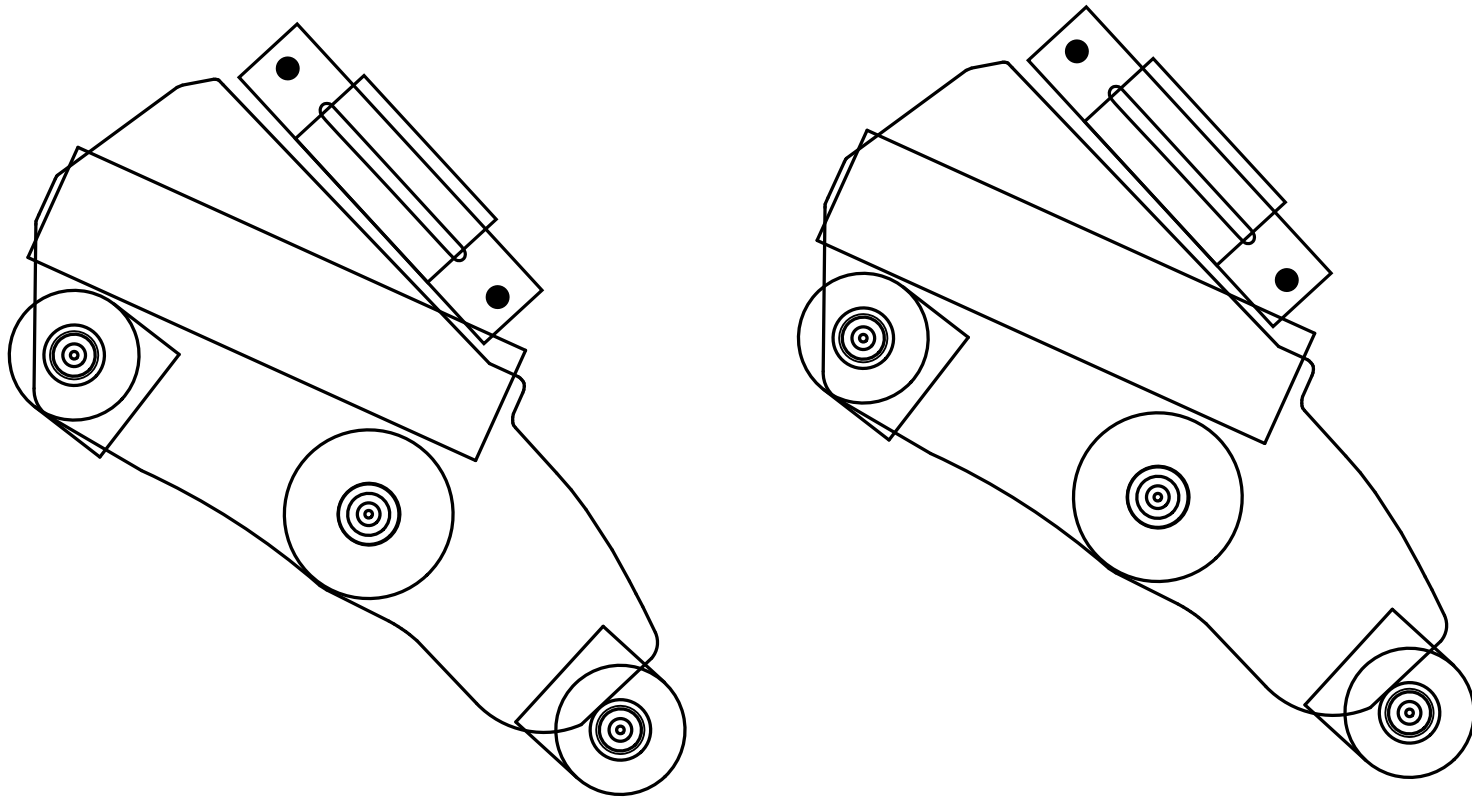
1 x 1 in

10 x 10 mm



BOGNAR ELECTRONICS

1 x 1 in



10 x 10 mm

